

1 MTS 40-50 R38 DQ



Screw spindle pump designed for pumping of cooling lubricants and cutting oils water/oil emulsion min. 3% for machine tool applications. The pump is designed to be mounted on top of tanks with pump immersed in the pumped liquid.

The pump has the following characteristics:

- High efficiency ensures very low heat input into the cooling lubricant.
- Axial thrust completely neutralised hydrostatically.
- Very wear resistant due specially hardened surfaces.
- DQ - shaft seal ring.
- Power transmission via cast iron flexible coupling.

The motor is a 3-phase AC motor.

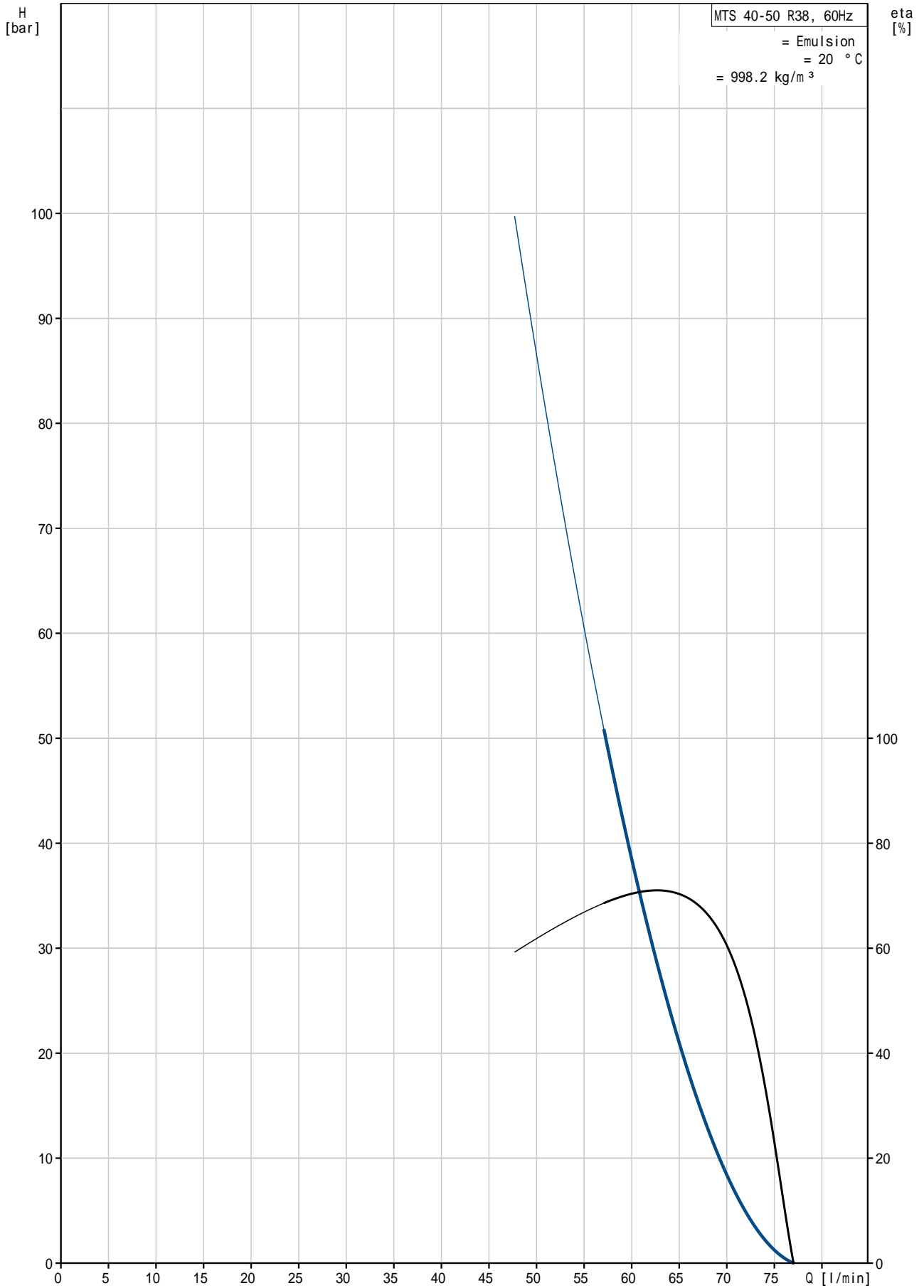
:	:	Emulsion
:	:	80 °C
:	:	20 °C
:	:	998.2 kg/m ³
:	가	: 3500 rpm
1	:	57.3 l/min
가:	:	DQ
:	:	CE,EAC
:	:	60 °C
:	:	50 bar
:	:	G1 1/4"
:	:	G 3/4" / SAE 1"
:	:	286 mm
:	:	FF265
IE	:	132SB
- P2:	:	IE2 - IE3
(P2):	:	7.5 kW
:	:	6.9 kW
:	:	60 Hz
:	:	3 x 220-277D/380-480Y V
:	:	24,6-20,8/14,2-12,0 A
cos phi -	:	680-1050 %
:	:	0.90-0.82
:	:	3490-3530 rpm
:	:	IE2 89,5% - IE3 90,2%
3/4	:	89.5-90.2 %
1/2	:	90.8 %
:	:	90.8 %
:	:	2
(IEC 34-5):	:	55 Dust/Jetting

(IEC 85): F

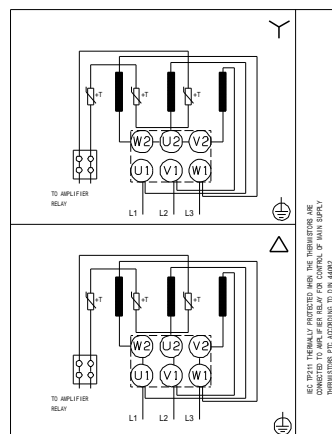
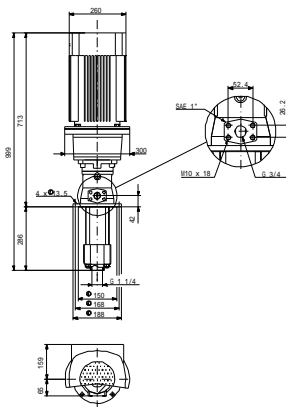
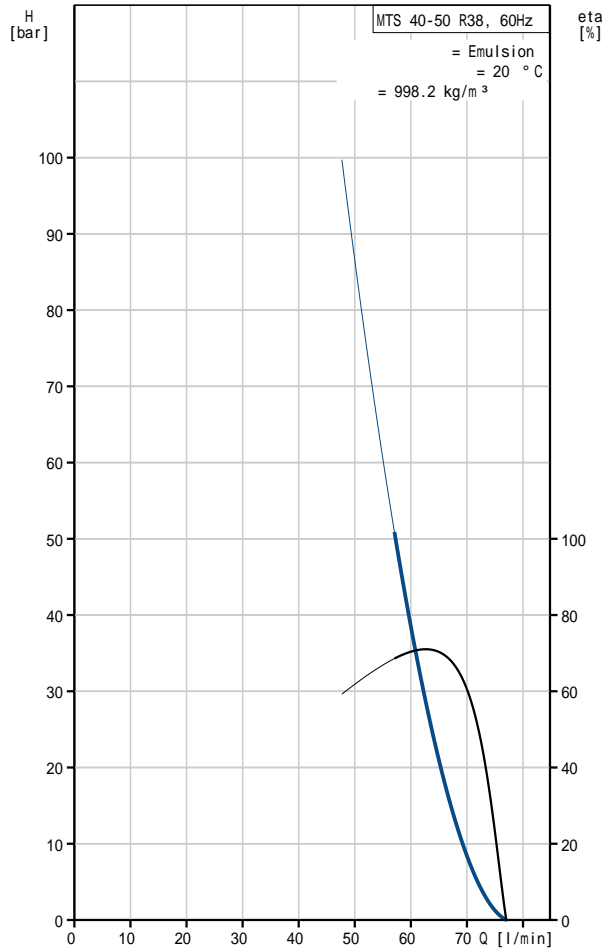
:

: 84.7 kg

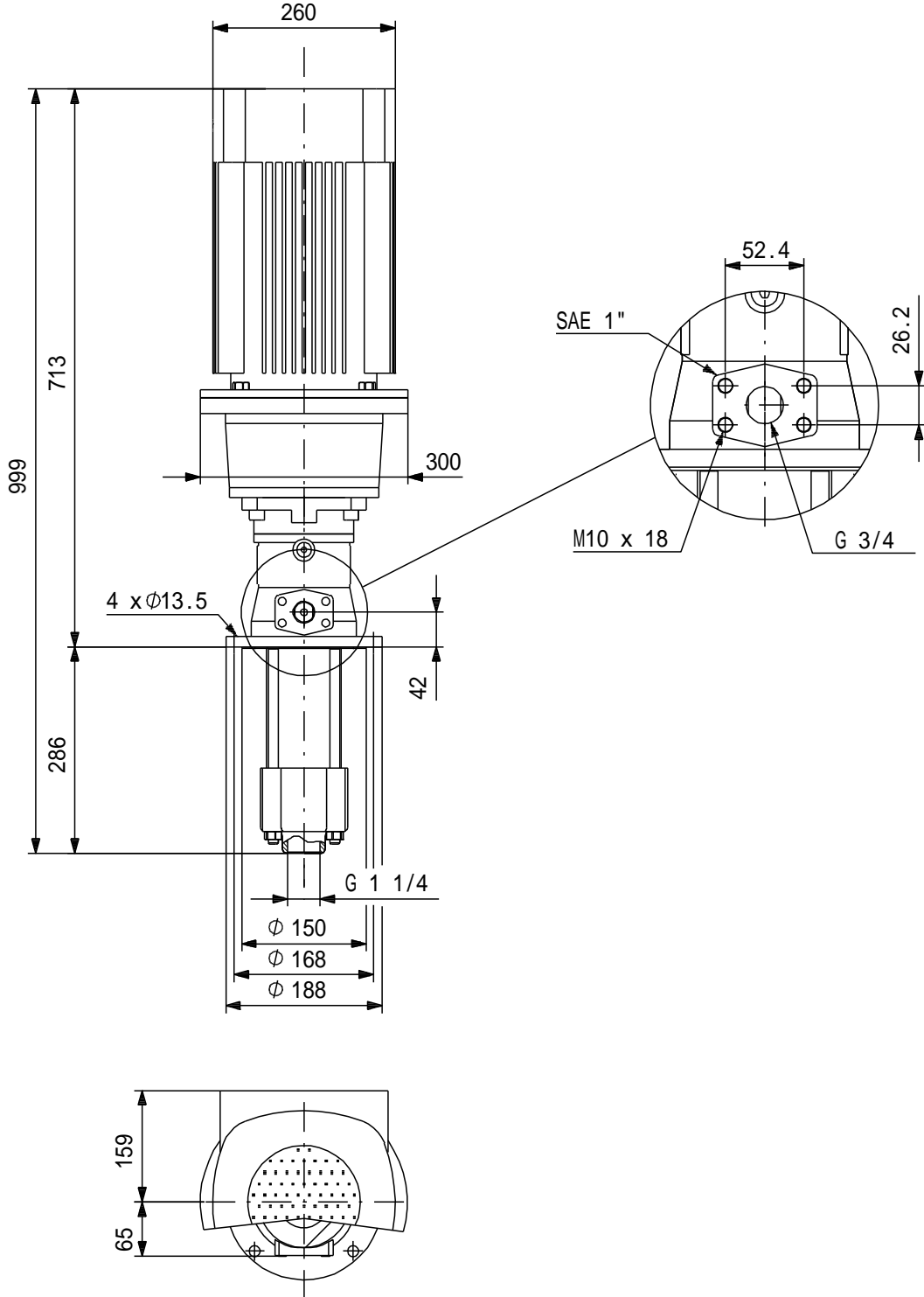
MTS 40-50 R38 DQ 60 Hz



MTS 40-50 R38 DQ	
EAN	:
가	3500 rpm
:	57.3 l/min
1	DQ
가:	CE, EAC
:	A
:	60 °C
:	50 bar
:	G1 1/4"
:	G 3/4" / SAE 1"
:	286 mm
:	FF265
:	Emulsion
:	80 °C
:	20 °C
:	998.2 kg/m ³
:	132SB
IE	IE2 - IE3
- P2:	7.5 kW
(P2):	6.9 kW
:	60 Hz
:	3 x 220-277D/380-480Y V
:	24,6-20,8/14,2-12,0 A
:	680-1050 %
cos phi -	0.90-0.82
:	3490-3530 rpm
:	IE2 89,5% - IE3 90,2%
:	89.5-90.2 %
3/4	90.8 %
1/2	90.8 %
:	2
(IEC 34-5):	55 Dust/Jetting
(IEC 85):	F
:	PTC
:	87370230
Pos term	12 o'clock
:	84.7 kg
:	3 %
:	38



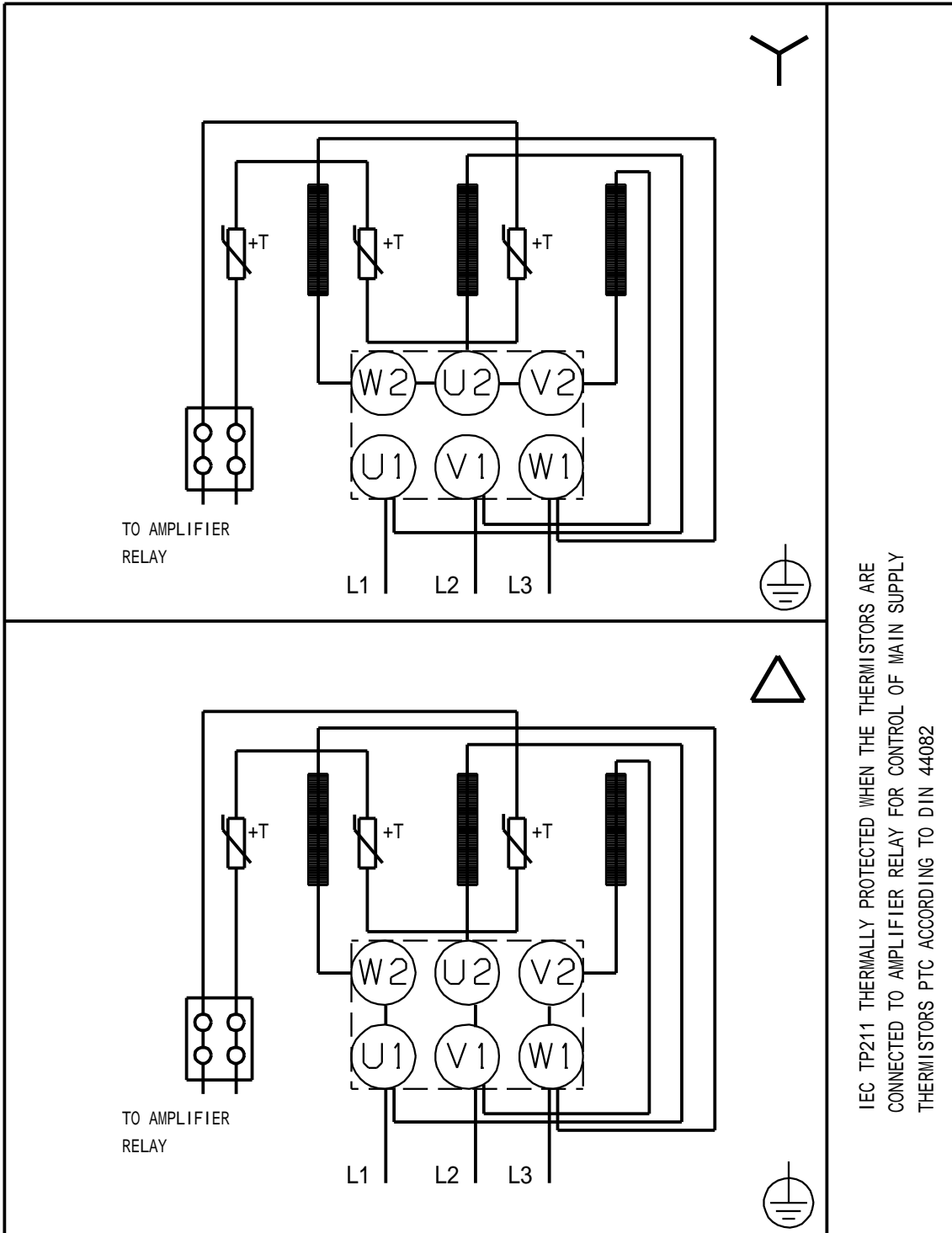
MTS 40-50 R38 DQ 60 Hz



!

[mm]

MTS 40-50 R38 DQ 60 Hz



IEC TP211 THERMALLY PROTECTED WHEN THE THERMISTORS ARE CONNECTED TO AMPLIFIER RELAY FOR CONTROL OF MAIN SUPPLY THERMISTORS PTC ACCORDING TO DIN 44082