

1 MTS 20-40 R28 DQ



Screw spindle pump designed for pumping of cooling lubricants and cutting oils water/oil emulsion min. 3% for machine tool applications. The pump is designed to be mounted on top of tanks with pump immersed in the pumped liquid.

The pump has the following characteristics:

- High efficiency ensures very low heat input into the cooling lubricant.
- Axial thrust completely neutralised hydrostatically.
- Very wear resistant due specially hardened surfaces.
- DQ - shaft seal ring.
- Power transmission via cast iron flexible coupling.

The motor is a 3-phase AC motor.

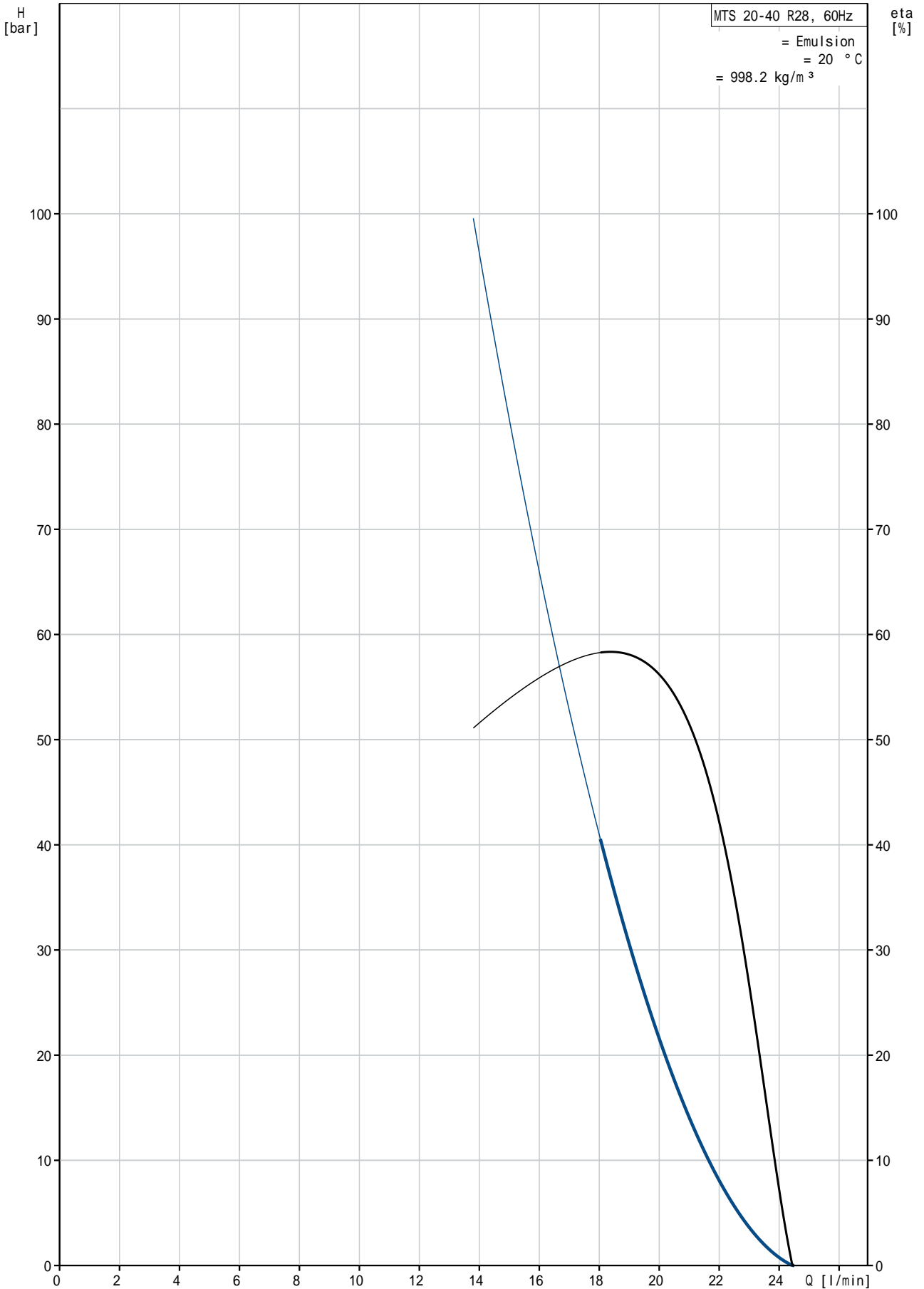
:	:	Emulsion
:	:	80 °C
:	:	20 °C
:	:	998.2 kg/m <sup>3</sup>
:	:	
:	가	: 3500 rpm
:	:	18.1 l/min
1	:	DQ
가:	:	CE,EAC
:	:	
:	:	60 °C
:	:	40 bar
:	:	G1 1/4"
:	:	G 3/4" / SAE 1"
:	:	246 mm
:	:	FF165
:	:	
IE	:	90LC
:	:	IE2 - IE3
- P2:	:	2.2 kW
(P2):	:	2.1 kW
:	:	60 Hz
:	:	3 x 220-277D/380-480Y V
:	:	7,70-6,35/4,45-3,70 A
:	:	780-1100 %
cos phi -	:	0.91-0.85
:	:	3470-3530 rpm
:	:	IE2 85,5% - IE3 86,5%
:	:	85.5-86.5 %
3/4	:	86.8 %
1/2	:	86.0 %
:	:	2
(IEC 34-5):	:	55 Dust/Jetting

(IEC 85): F

:

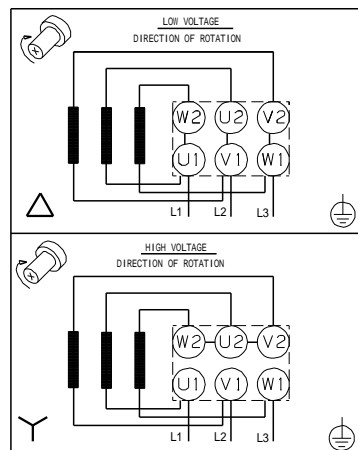
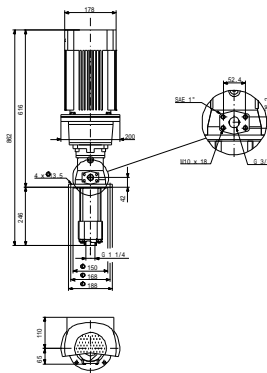
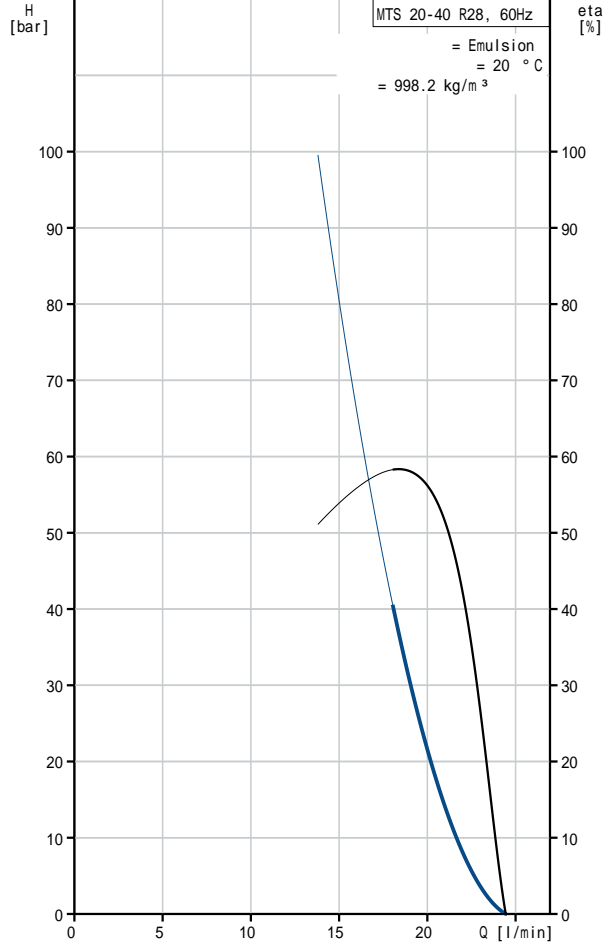
: 48.1 kg

MTS 20-40 R28 DQ 60 Hz

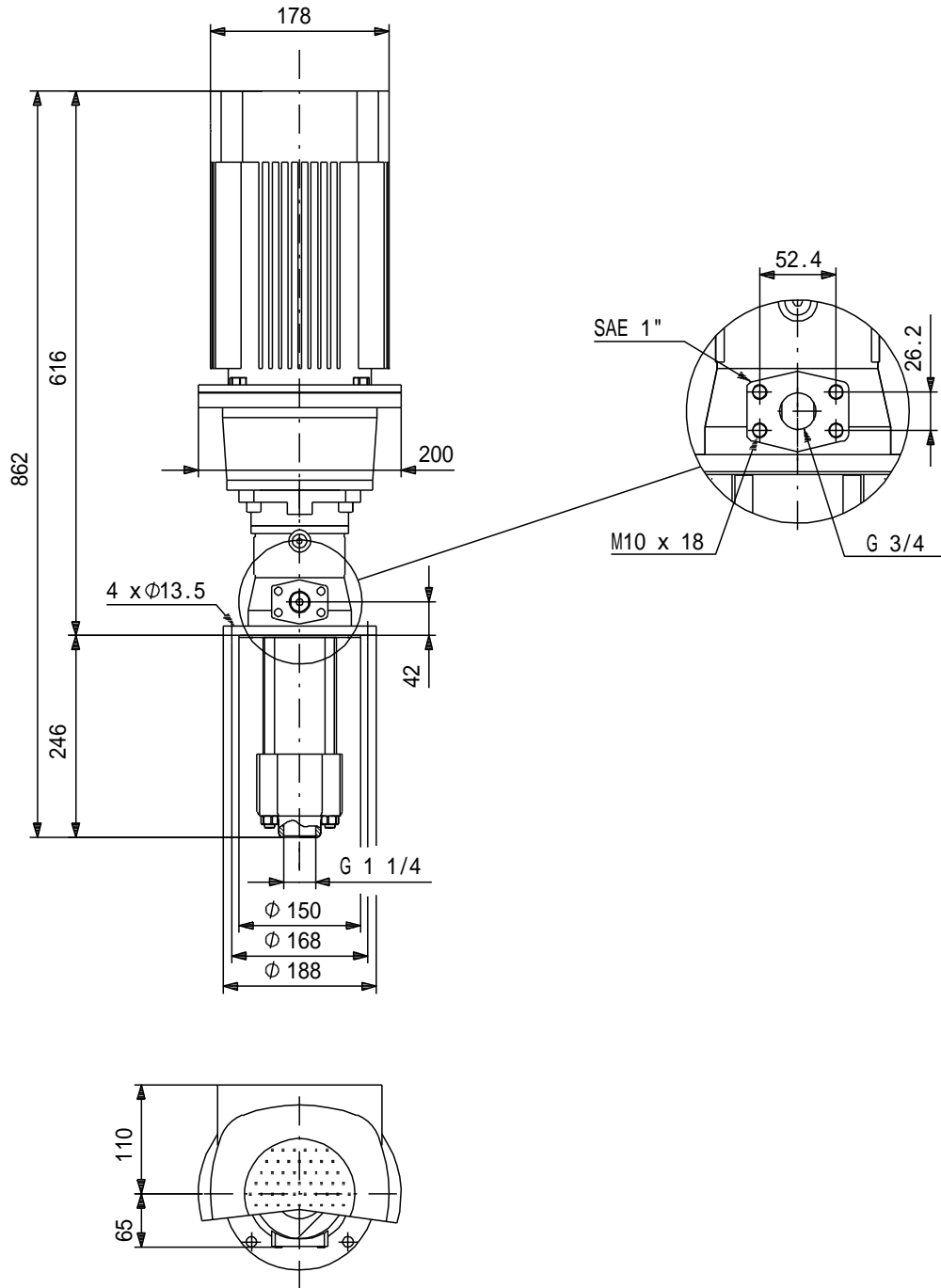


MTS 20-40 R28 DQ	
EAN	
가	3500 rpm
	18.1 l/min
1	DQ
가:	CE, EAC
	A
	60 °C
	40 bar
	G1 1/4"
	G 3/4" / SAE 1"
	246 mm
	FF165
	Emulsion
	80 °C
	20 °C
	998.2 kg/m <sup>3</sup>
	90LC
IE	IE2 - IE3
- P2:	2.2 kW
(P2):	2.1 kW
	60 Hz
	3 x 220-277D/380-480Y V
	7,70-6,35/4,45-3,70 A
	780-1100 %
cos phi -	0.91-0.85
	3470-3530 rpm
	IE2 85,5% - IE3 86,5%
	85.5-86.5 %
3/4	86.8 %
1/2	86.0 %
	2
(IEC 34-5):	55 Dust/Jetting
(IEC 85):	F
	87220292

Pos term	12 o'clock
	48.1 kg
	3 %
	28



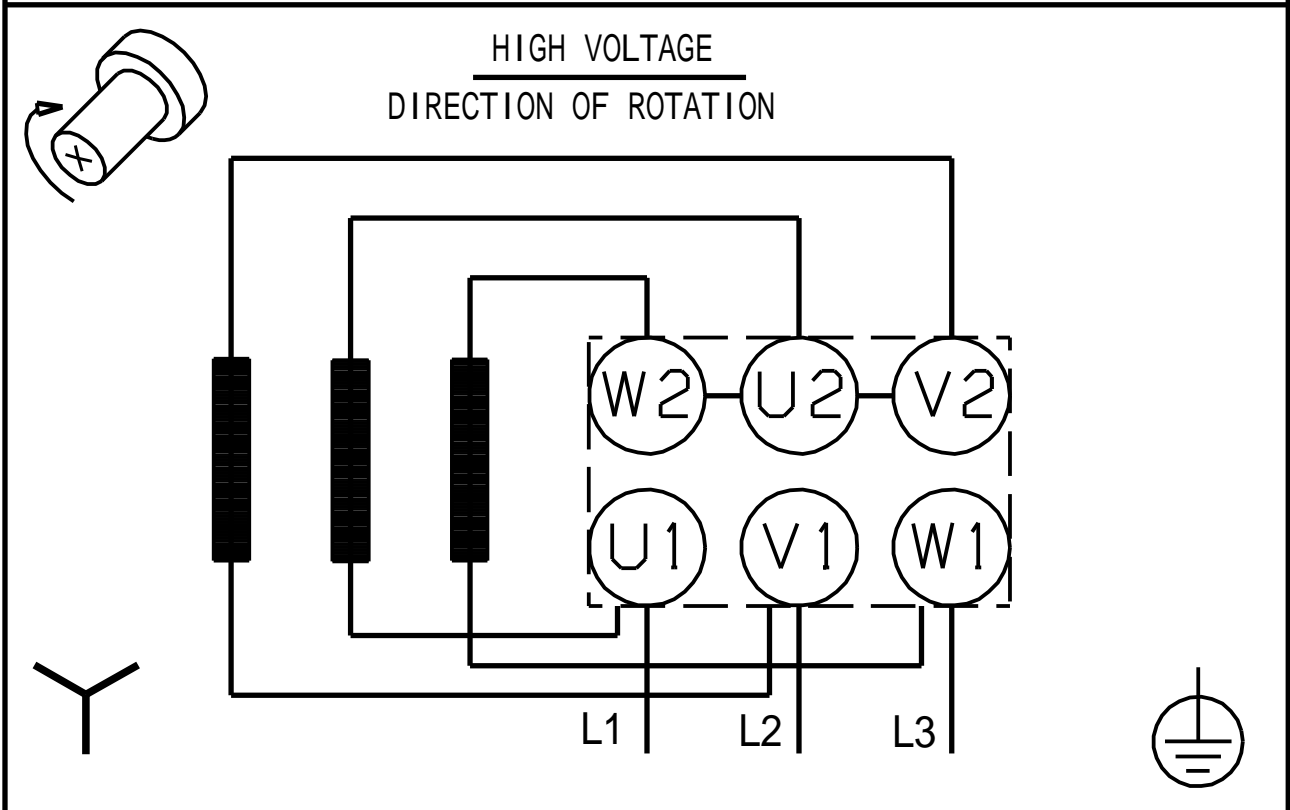
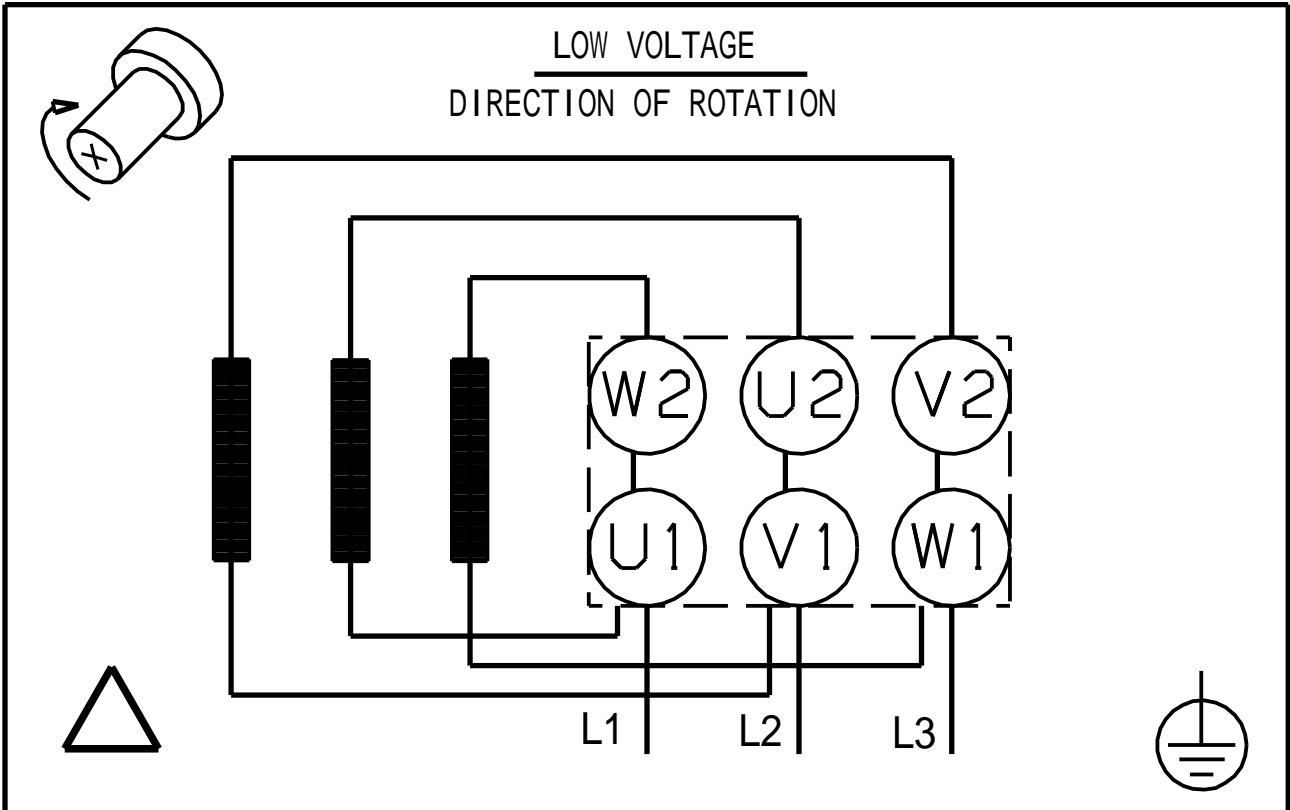
MTS 20-40 R28 DQ 60 Hz



!

[mm]

MTS 20-40 R28 DQ 60 Hz



!

[mm]