

1 MTS 140-80 R46 DQ



Screw spindle pump designed for pumping of cooling lubricants and cutting oils water/oil emulsion min. 3% for machine tool applications. The pump is designed to be mounted on top of tanks with pump immersed in the pumped liquid.

The pump has the following characteristics:

- High efficiency ensures very low heat input into the cooling lubricant.
- Axial thrust completely neutralised hydrostatically.
- Very wear resistant due specially hardened surfaces.
- DQ - shaft seal ring.
- Power transmission via cast iron flexible coupling.

The motor is a 3-phase AC motor.

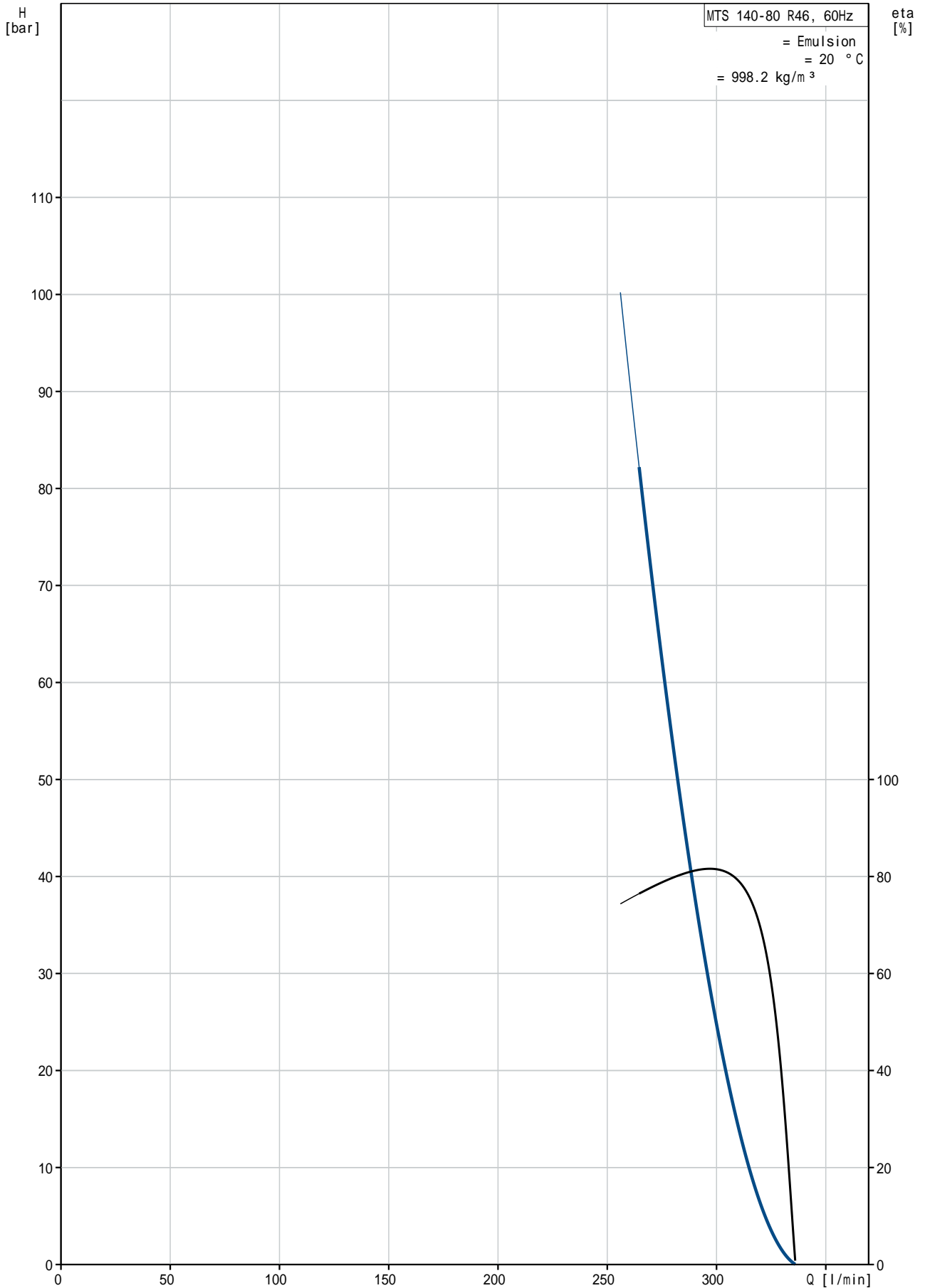
:	:	Emulsion
:	:	80 °C
:	:	20 °C
:	:	998.2 kg/m ³
:	:	
:	가	: 3500 rpm
:	:	266 l/min
1	:	DQ
가:	:	CE
:	:	
:	:	55 °C
:	:	80 bar
:	:	G2"
:	:	G 1 1/4" / SAE 1 1/2"
:	:	386 mm
:	:	FF500
:	:	
IE	:	SIEMENS
	:	NEMA Premium / IE3 60Hz
	- P2:	55 kW
	(P2):	46.1 kW
	:	60 Hz
	:	3 x 380-420D/660-725Y V
	:	96,0-89,0/55,0-51,0 A
	:	730-730 %
cos phi -	:	0.90
:	:	3570 rpm
:	:	IE3 94,0%
	:	94.0-94.0 %
3/4	:	93.8-93.8 %
1/2	:	92.7-92.7 %
:	:	2
	(IEC 34-5):	55 Dust/Jetting

(IEC 85): F

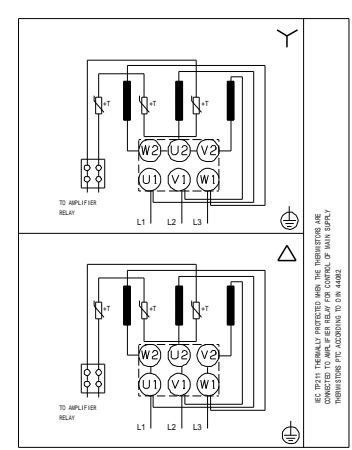
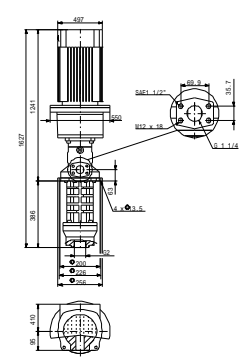
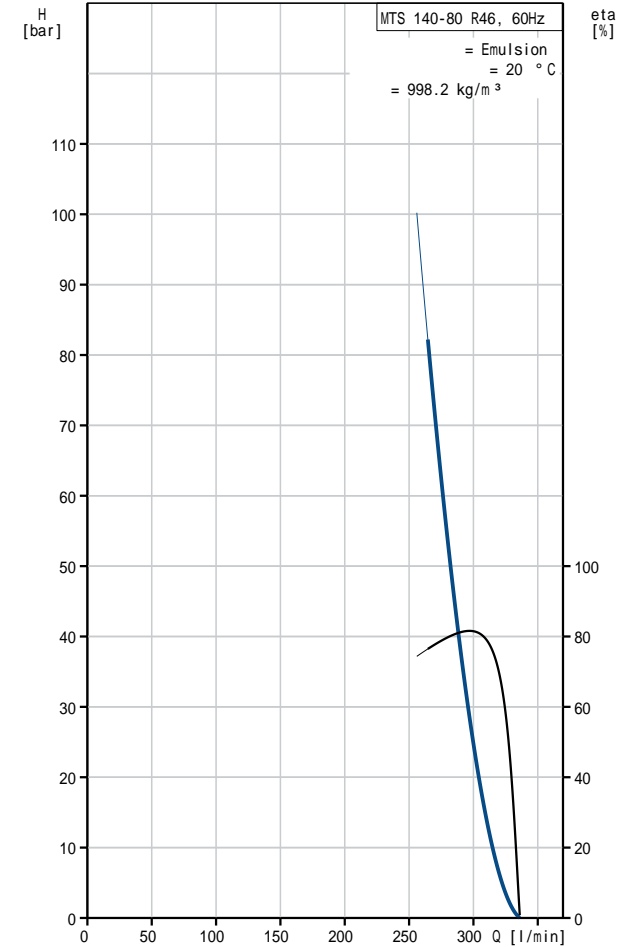
:

: 500 kg

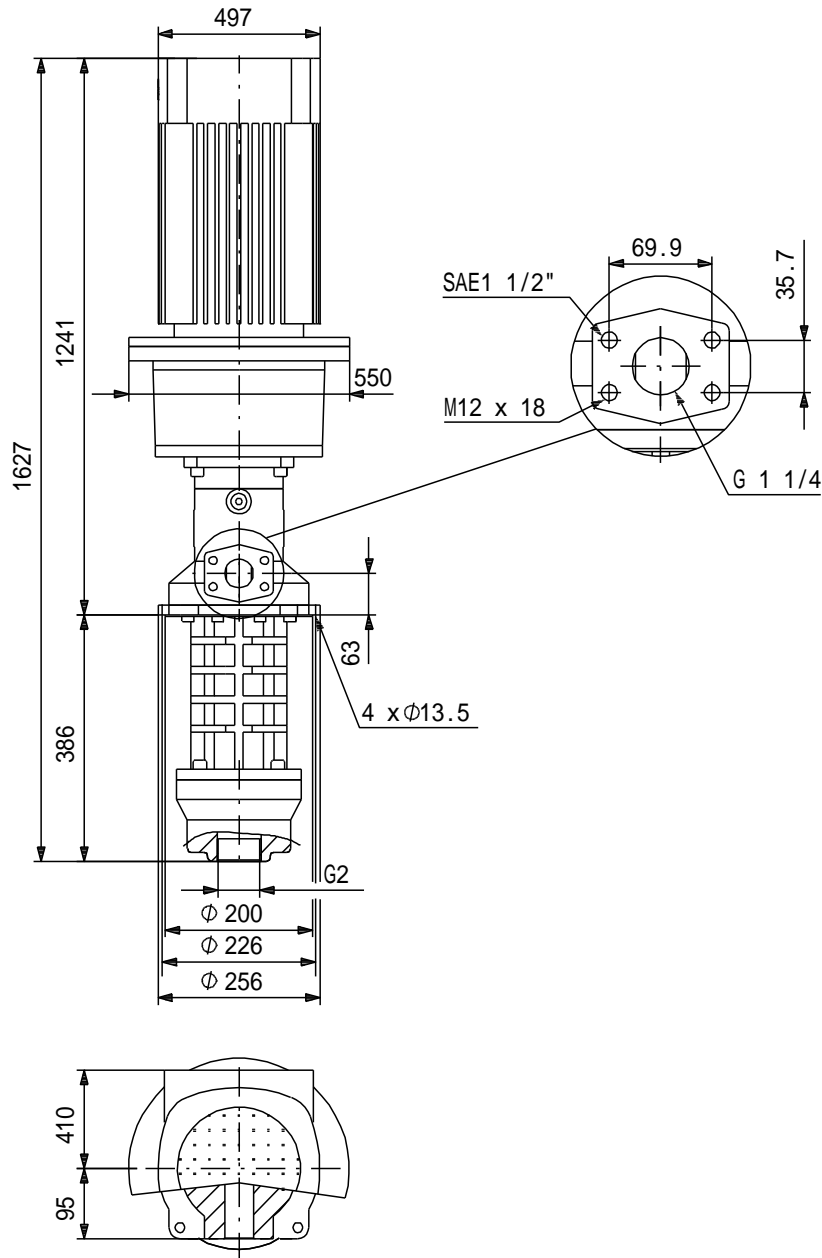
MTS 140-80 R46 DQ 60 Hz



EAN	:	MTS 140-80 R46 DQ	
	:	가	3500 rpm
	:		266 l/min
1	:	DQ	
	:	가:	CE
	:		A
	:		55 °C
	:		80 bar
	:		G2"
	:		G 1 1/4" / SAE 1 1/2"
	:		386 mm
	:		FF500
	:		
	:		Emulsion
	:		80 °C
	:		20 °C
	:		998.2 kg/m ³
	:		
IE	:	SIEMENS	
	:	NEMA Premium / IE3 60Hz	
	:	- P2:	55 kW
	:	(P2):	46.1 kW
	:		60 Hz
	:		3 x 380-420D/660-725Y V
	:		96,0-89,0/55,0-51,0 A
	:		730-730 %
cos phi -	:		0.90
	:		3570 rpm
	:		IE3 94,0%
	:		94.0-94.0 %
3/4	:		93.8-93.8 %
1/2	:		92.7-92.7 %
	:		2
	:	(IEC 34-5):	55 Dust/Jetting
	:	(IEC 85):	F
	:		PTC
	:		83U15238
Pos term	:		12 o'clock
	:		
	:		500 kg
	:		3 %
	:		46



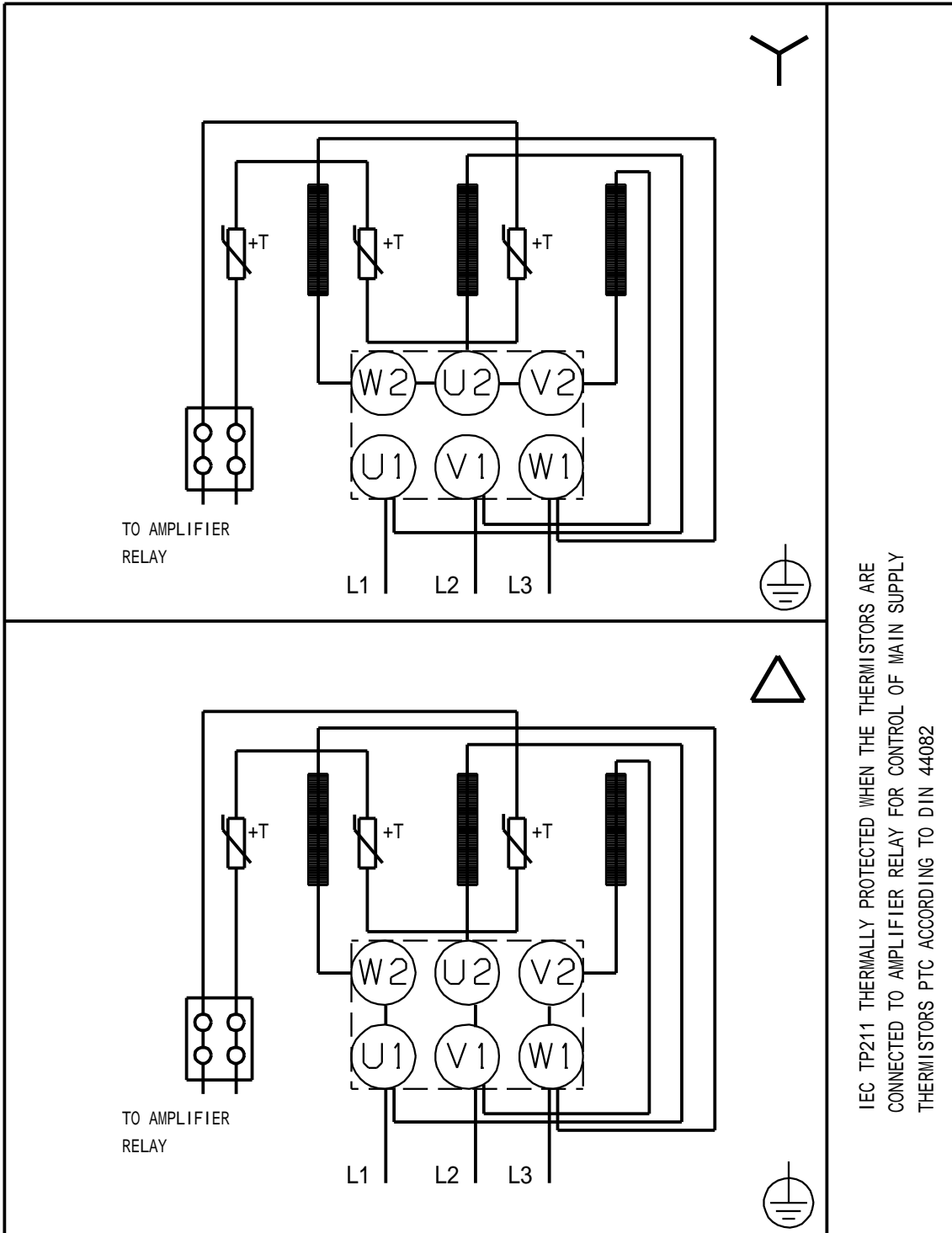
MTS 140-80 R46 DQ 60 Hz



!

[mm]

MTS 140-80 R46 DQ 60 Hz



IEC TP211 THERMALLY PROTECTED WHEN THE THERMISTORS ARE
CONNECTED TO AMPLIFIER RELAY FOR CONTROL OF MAIN SUPPLY
THERMISTORS PTC ACCORDING TO DIN 44082