

1 MTS 80-60 R36 DQ



Screw spindle pump designed for pumping of cooling lubricants and cutting oils water/oil emulsion min. 3% for machine tool applications. The pump is designed to be mounted on top of tanks with pump immersed in the pumped liquid.

The pump has the following characteristics:

- High efficiency ensures very low heat input into the cooling lubricant.
- Axial thrust completely neutralised hydrostatically.
- Very wear resistant due specially hardened surfaces.
- DQ - shaft seal ring.
- Power transmission via cast iron flexible coupling.

The motor is a 3-phase AC motor.

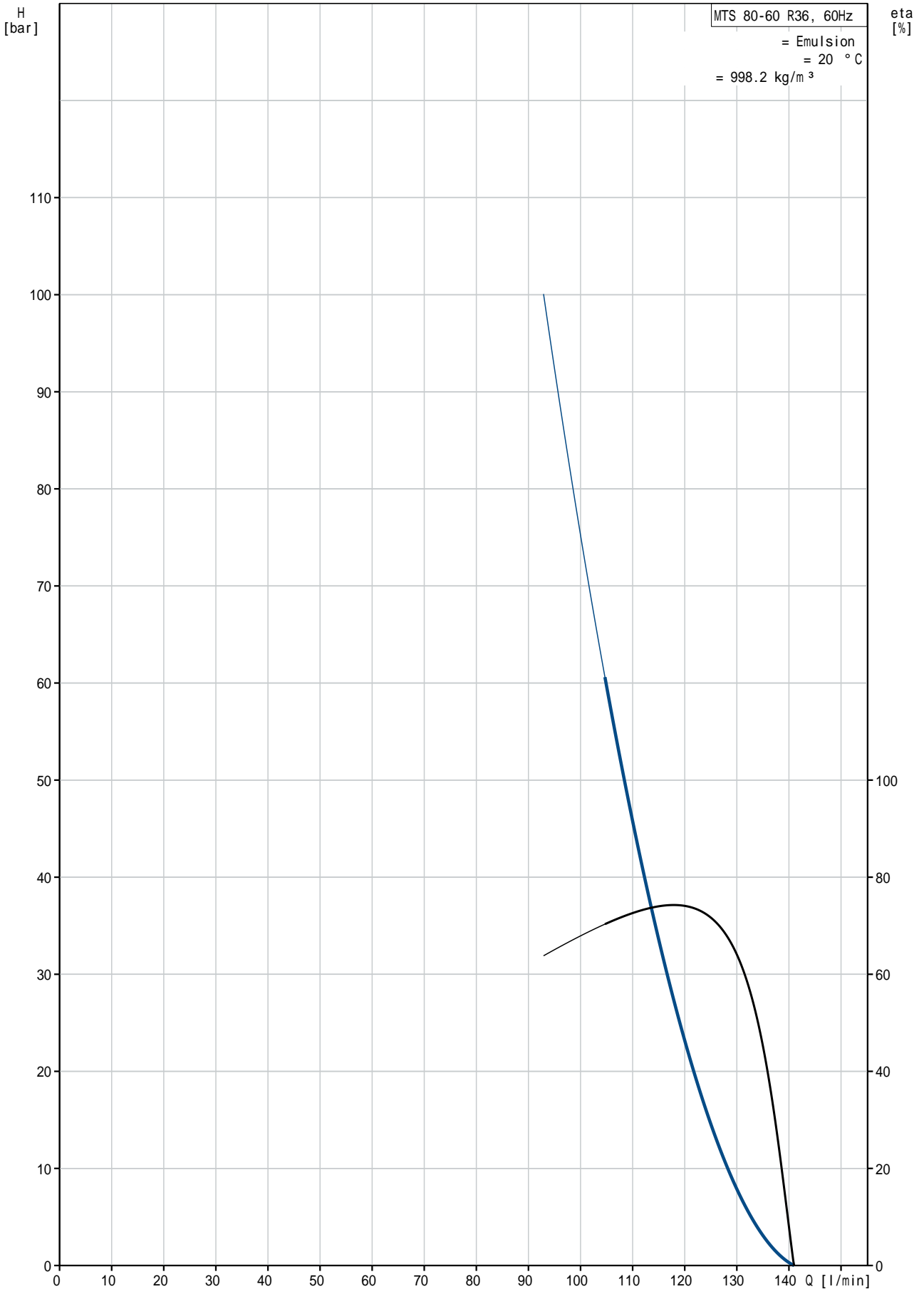
:	:	Emulsion
:	:	80 °C
:	:	20 °C
:	:	998.2 kg/m ³
:	:	
:	가	: 3500 rpm
:	:	105 l/min
1	:	DQ
가:	:	CE,EAC
:	:	
:	:	60 °C
:	:	60 bar
:	:	G2"
:	:	G 1 1/4" / SAE 1 1/2"
:	:	335 mm
:	:	FF300
:	:	
IE	:	160MD
	:	IE2 - IE3
	- P2:	15 kW
	(P2):	14.9 kW
	:	60 Hz
	:	3 x 380-480D/660-690Y V
	:	28,0-22,4/16,2-15,6 A
	:	580-890 %
cos phi -	:	0.90-0.86
	:	3520-3550 rpm
	:	IE2 90,2% - IE3 91,0%
	:	90.2-91.0 %
3/4	:	92.4 %
1/2	:	92.4 %
	:	2
	(IEC 34-5):	55 Dust/Jetting

(IEC 85): F

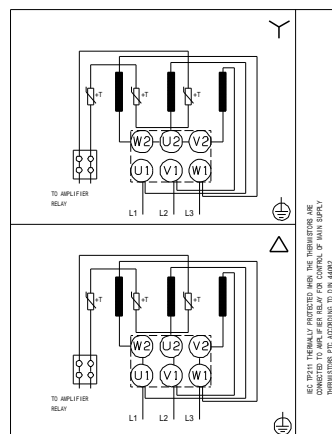
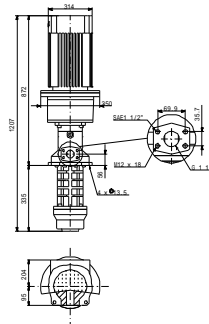
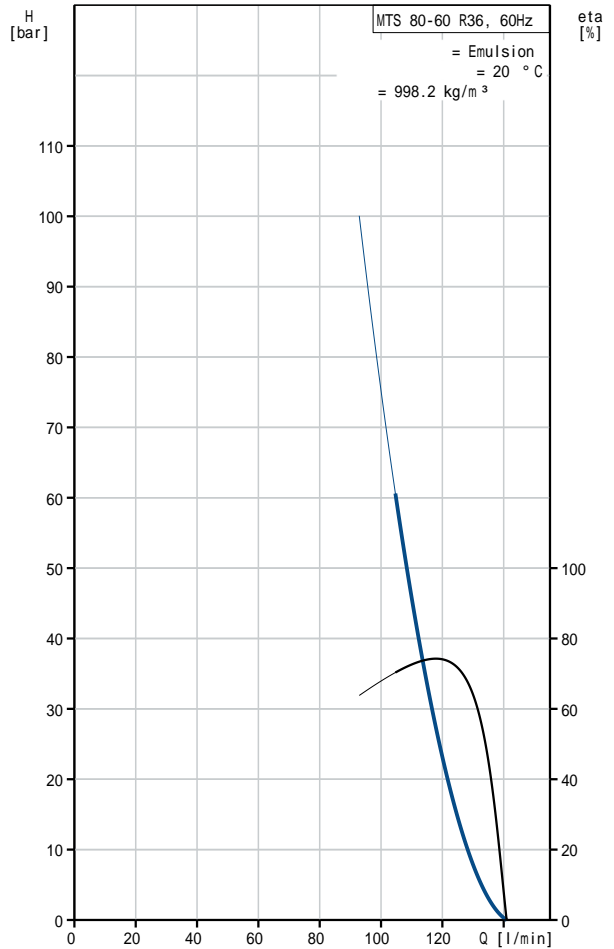
:

: 154 kg

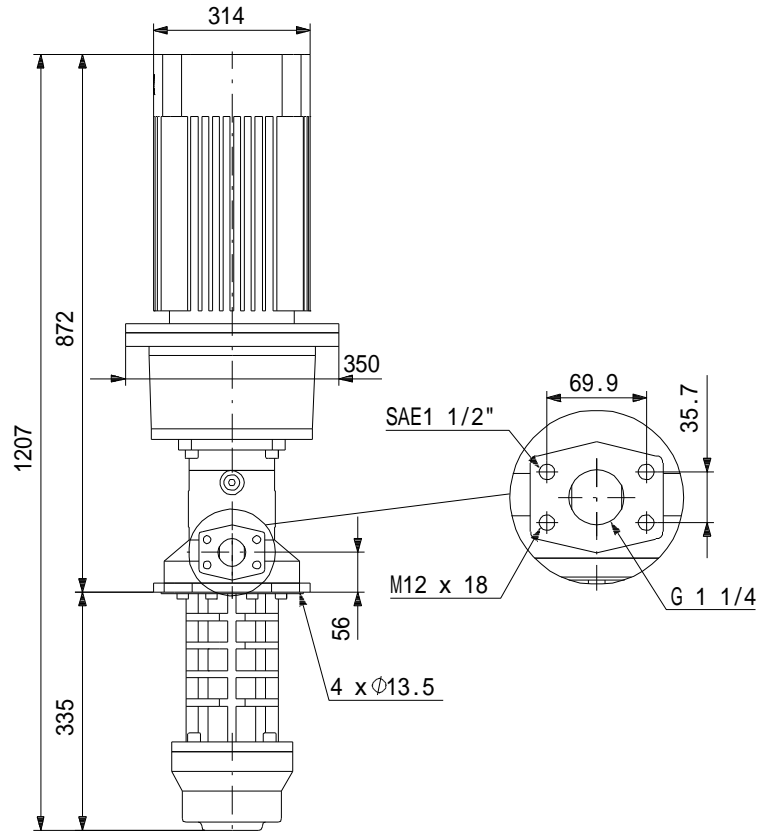
MTS 80-60 R36 DQ 60 Hz



: : MTS 80-60 R36 DQ	
EAN	:
:	가
:	3500 rpm
:	105 l/min
1	: DQ
가:	CE, EAC
:	A
:	60 °C
:	60 bar
:	G2"
:	G 1 1/4" / SAE 1 1/2"
:	335 mm
:	FF300
:	Emulsion
:	80 °C
:	20 °C
:	998.2 kg/m ³
:	160MD
IE	: IE2 - IE3
- P2:	15 kW
(P2):	14.9 kW
:	60 Hz
:	3 x 380-480D/660-690Y V
:	28,0-22,4/16,2-15,6 A
:	580-890 %
cos phi -	: 0.90-0.86
:	3520-3550 rpm
:	IE2 90,2% - IE3 91,0%
:	90.2-91.0 %
3/4	: 92.4 %
1/2	: 92.4 %
:	2
(IEC 34-5):	55 Dust/Jetting
(IEC 85):	F
:	PTC
:	87420022
Pos term	: 12 o'clock
:	154 kg
:	3 %
:	36



MTS 80-60 R36 DQ 60 Hz



!

[mm]

MTS 80-60 R36 DQ 60 Hz



IEC TP211 THERMALLY PROTECTED WHEN THE THERMISTORS ARE
 CONNECTED TO AMPLIFIER RELAY FOR CONTROL OF MAIN SUPPLY
 THERMISTORS PTC ACCORDING TO DIN 44082

!

[mm]